
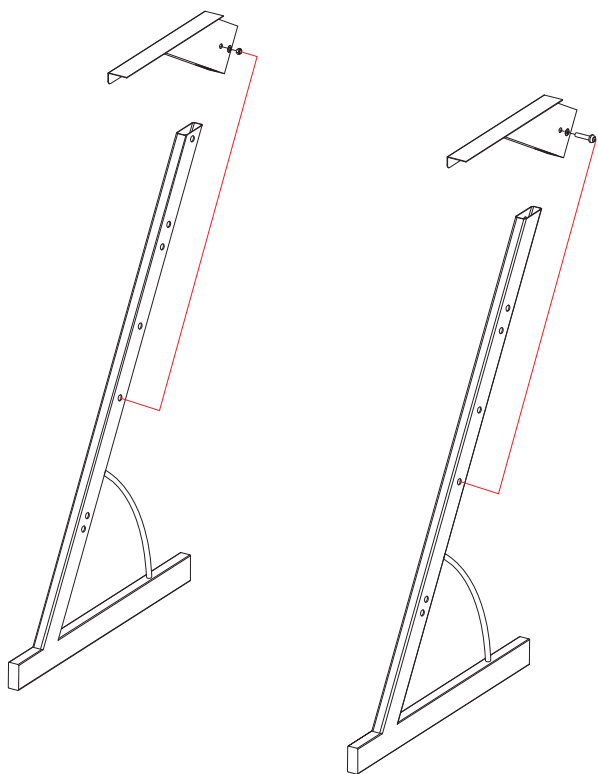




**Eagleton  
Engineering**



**STUDIODEN 300**  
NOTICE DE MONTAGE  
ASSEMBLY INSTRUCTIONS



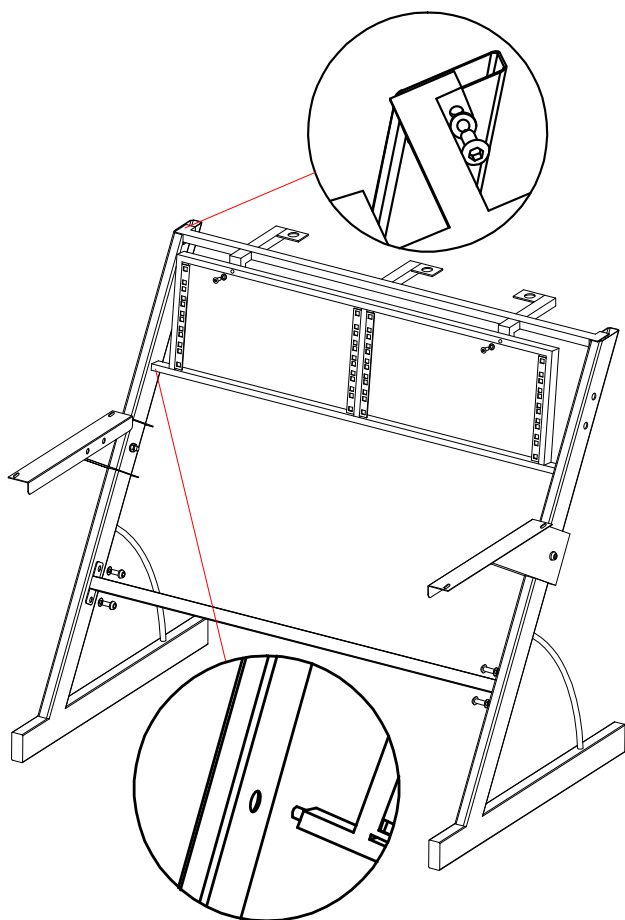
①

Montez les deux supports du plateau principal sur les pieds comme indiqué et serrez les boulons.

\*\* Remarque : Vous disposez de trois trous différents pour régler la hauteur du plateau à votre convenance.\*\*

Assemble two main shelf supports onto legs as shown and tighten the bolts.

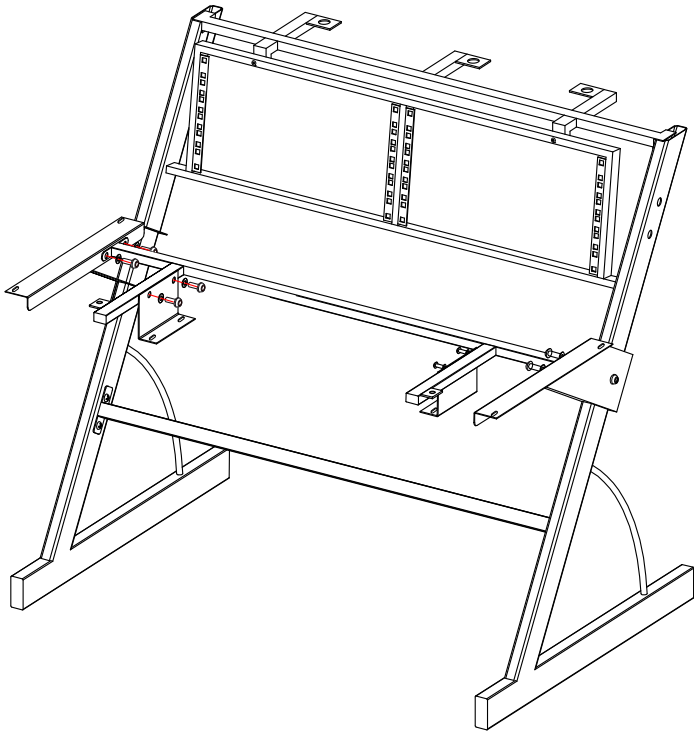
\*\* Note that there are three holes available to allow for your choice of heights for the shelf.\*\*



②

Fixez la barre de support transversale inférieure, les supports du rack supérieur principal et le support du plateau d'écran entre les deux pieds comme indiqué, puis serrez les boulons.

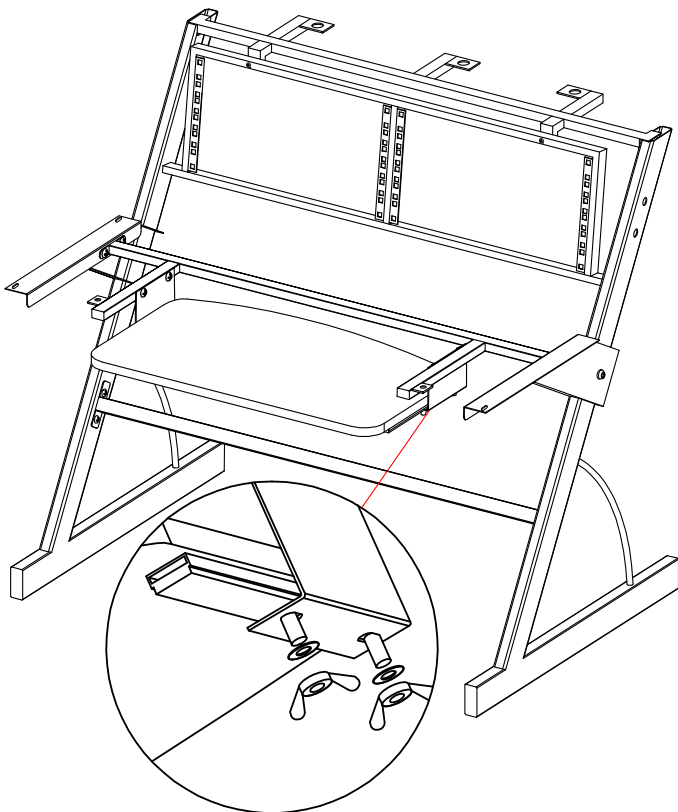
Attach bottom cross-support bar, main upper rack supports and monitor shelf support between both legs as shown and tighten bolts.



③

Fixez les supports de fixation du plateau de clavier comme indiqué, puis serrez les boulons.

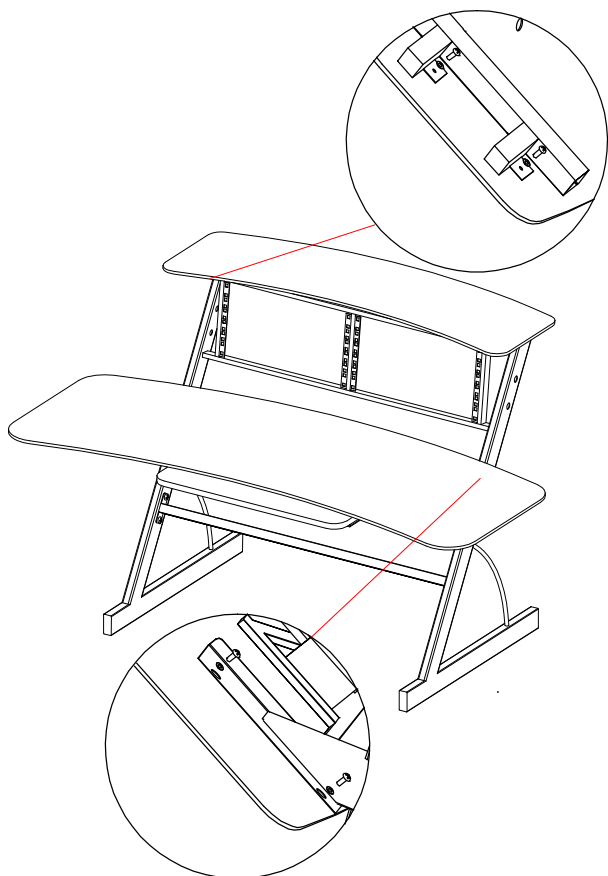
Attach keyboard shelf support bracket as shown and tighten bolts.



④

Placez le plateau de clavier dans les supports de fixation, puis serrez les boulons. Serrez les écrous jusqu'à obtention de la tension de rétractation du plateau désirée.

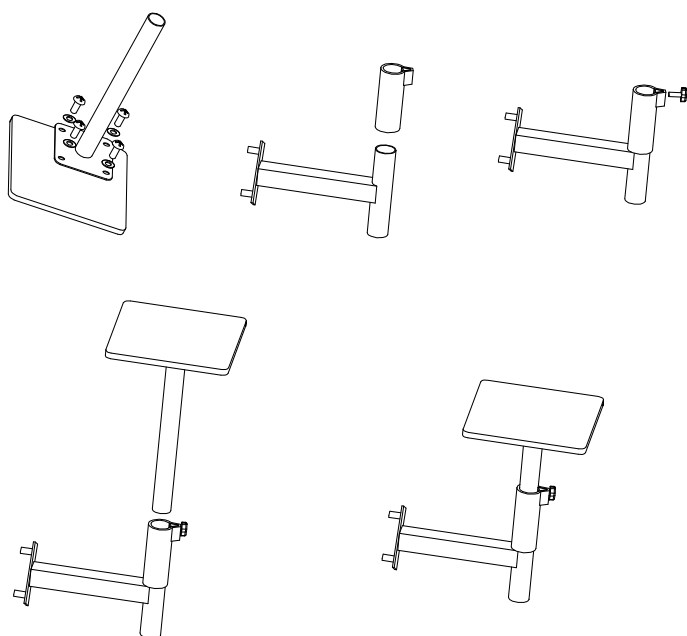
Place keyboard shelf in support brackets and bolt in place, tightening nuts until desired shelf pull-out tension is achieved.



⑤

Centrez les plateaux sur les supports de fixation, ajustez la profondeur désirée, puis fixez à l'aide des vis à bois fournies.

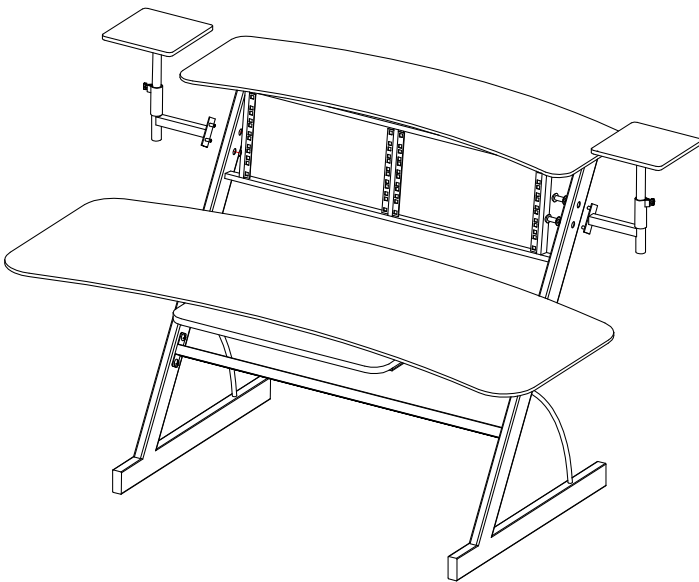
Center shelves on support brackets and at desired depth and mount in place with provided wood screws.



⑥

Montez les supports d'enceintes de monitoring latéraux comme indiqué dans les illustrations.

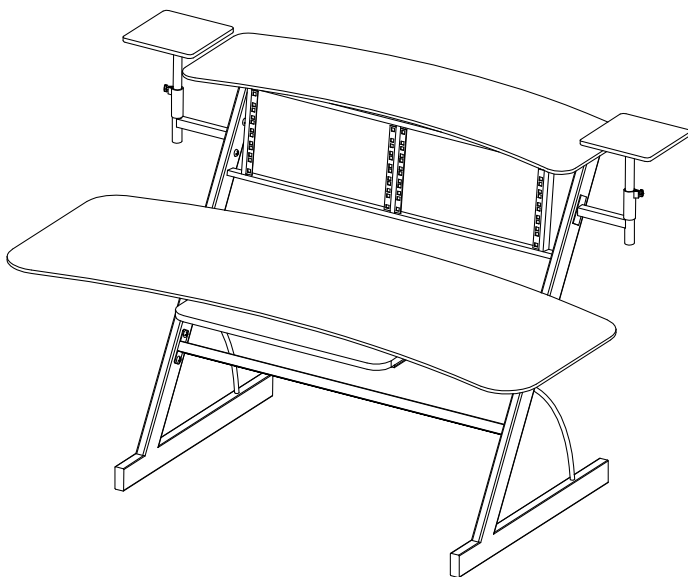
Assemble monitor support wings as shown in illustrations.



⑦

Centrez les plateaux sur les supports de fixation, ajustez la profondeur désirée, puis fixez à l'aide des vis à bois fournies.

Center shelves on support brackets and at desired depth and mount in place with provided wood screws.



⑧

Centrez les plateaux sur les supports de fixation, ajustez la profondeur désirée, puis fixez à l'aide des vis à bois fournies.

Center shelves on support brackets and at desired depth and mount in place with provided wood screws.